



Network Camera

Quick Guide

DC-V3213XJ-4.3mm

DC-V3213XJ-2.5mm

DC-V3213XJ-4.0mm

Safety Precautions

WARNING

RISK OF ELECTRIC SHOCK
DO NOT OPEN

WARNING: TO REDUCE THE RISK OF ELECTRIC SHOCK,
DO NOT REMOVE COVER (OR BACK). NO USER-SERVICEABLE PARTS INSIDE.
REFER SERVICING TO QUALIFIED SERVICE PERSONNEL.

Important Safeguards

1. Read Instructions

All the safety and operating instructions should be read before the appliance is operated.

2. Retain Instructions

The safety and operating instructions should be retained for future reference.

3. Cleaning

Unplug this equipment from the wall outlet before cleaning it. Do not use liquid aerosol cleaners. Use a damp soft cloth for cleaning.

4. Attachments

Never add any attachments and/or equipment without the approval of the manufacturer as such additions may result in the risk of fire, electric shock or other personal injury.

5. Water and/or Moisture

Do not use this equipment near water or in contact with water.

6. Placing and Accessories

Do not place this equipment on a wall or ceiling that is not strong enough to sustain the camera. The equipment may fall, causing serious injury to a child or adult, and serious damage to the equipment. Wall or shelf mounting should follow the manufacturer's instructions, and should use a mounting kit approved by the manufacturer.



This equipment and cart combination should be moved with care. Quick stops, excessive force, and uneven surfaces may cause the equipment and cart combination to overturn.

Do not place this equipment in an enclosed space. Sufficient ventilation is required to prevent an increase in ambient temperature which can cause malfunction or the risk of fire.

7. Power Sources

This equipment should be operated only from the type of power source indicated on the marking label. If you are not sure of the type of power, please consult your equipment dealer or local power company.

You may want to install a UPS (Uninterruptible Power Supply) system for safe operation in order to prevent damage caused by an unexpected power stoppage. Any questions concerning UPS, consult your UPS retailer.

This equipment should be remain readily operable.

8. Power Cord

Operator or installer must remove power and TNT connections before handling the equipment.

9. Lightning

For added protection for this equipment during a lightning storm, or when it is left unattended and unused for long periods of time, unplug it from the wall outlet and disconnect the antenna or cable system. This will prevent damage to the equipment due to lightning and power-line surges. If thunder or lightning is common where the equipment is installed, use a surge protection device.

10. Overloading

Do not overload wall outlets and extension cords as this can result in the risk of fire or electric shock.

11. Objects and Liquids

Never push objects of any kind through openings of this equipment as they may touch dangerous voltage points or short out parts that could result in a fire or electric shock. Never spill liquid of any kind on the equipment.

12. Servicing

Do not attempt to service this equipment yourself. Refer all servicing to qualified service personnel.

13. Damage requiring Service

Unplug this equipment from the wall outlet and refer servicing to qualified service personnel under the following conditions:

- When the power-supply cord or the plug has been damaged.
- If liquid is spilled, or objects have hit the equipment.
- If the equipment has been exposed to rain or water.
- If the equipment does not operate normally by following the operating instructions, adjust only those controls that are covered by the operating instructions as an improper adjustment of other controls may result in damage and will often require extensive work by a qualified technician to restore the equipment to its normal operation.
- If the equipment has been dropped, or the cabinet damaged.
- When the equipment exhibits a distinct change in performance — this indicates a need for service.

14. Replacement Parts

When replacement parts are required, be sure the service technician has used replacement parts specified by the manufacturer or that have the same characteristics as the original part. Unauthorized substitutions may result in fire, electric shock or other hazards.

15. Safety Check

Upon completion of any service or repairs to this equipment, ask the service technician to perform safety checks to determine that the equipment is in proper operating condition.

16. Field Installation

This installation should be made by a qualified service person and should conform to all local codes.

17. Correct Batteries

Warning: Risk of explosion if battery is replaced by an incorrect type. Replace only with the same or equivalent type. Dispose of used batteries according to the instructions. The battery shall not be exposed to excessive heat such as sunshine, fire or the like.

18. Tmra

A manufacturer's maximum recommended ambient temperature (Tmra) for the equipment must be specified so that the customer and installer may determine a suitable maximum operating environment for the equipment.

FCC Compliance Statement

THIS EQUIPMENT HAS BEEN TESTED AND FOUND TO COMPLY WITH THE LIMITS FOR A CLASS A DIGITAL DEVICE, PURSUANT TO PART 15 OF THE FCC RULES. THESE LIMITS ARE DESIGNED TO PROVIDE REASONABLE PROTECTION AGAINST HARMFUL INTERFERENCE WHEN THE EQUIPMENT IS OPERATED IN A COMMERCIAL ENVIRONMENT. THIS EQUIPMENT GENERATES, USES, AND CAN RADIATE RADIO FREQUENCY ENERGY AND IF NOT INSTALLED AND USED IN ACCORDANCE WITH THE INSTRUCTION MANUAL, MAY CAUSE HARMFUL INTERFERENCE TO RADIO COMMUNICATIONS. OPERATION OF THIS EQUIPMENT IN A RESIDENTIAL AREA IS LIKELY TO CAUSE HARMFUL INTERFERENCE, IN WHICH CASE USERS WILL BE REQUIRED TO CORRECT THE INTERFERENCE AT THEIR OWN EXPENSE.

WARNING: CHANGES OR MODIFICATIONS NOT EXPRESSLY APPROVED BY THE PARTY RESPONSIBLE FOR COMPLIANCE COULD VOID THE USER'S AUTHORITY TO OPERATE THE EQUIPMENT. THIS CLASS OF DIGITAL APPARATUS MEETS ALL REQUIREMENTS OF THE CANADIAN INTERFERENCE CAUSING EQUIPMENT REGULATIONS.

WEEE (Waste Electrical & Electronic Equipment)

Correct Disposal of This Product

(Applicable in the European Union and other European countries with separate collection systems)



This marking shown on the product or its literature, indicates that it should not be disposed with other household wastes at the end of its working life. To prevent possible harm to the environment or human health from uncontrolled waste disposal, please separate this from other types of wastes and recycle it responsibly to promote the sustainable reuse of material resources.

Household users should contact either the retailer where they purchased this product, or their local government office, for details of where and how they can take this item for environmentally safe recycling.

Business users should contact their supplier and check the terms and conditions of the purchase contract. This product should not be mixed with other commercial wastes for disposal.

Copyright

© 2019 IDIS Co., Ltd.

IDIS Co., Ltd. reserves all rights concerning this document.

Use or duplication of this document in part or whole without the prior consent of IDIS Co., Ltd. is strictly prohibited.

Contents of this document are subject to change without prior notice for reasons such as functionality enhancements.

Registered Trademarks

IDIS is a registered trademark of IDIS Co., Ltd.

Other company and product names are registered trademarks of their respective owners.

The information in this manual is believed to be accurate as of the date of publication even though explanation about some functions may not be incorporated. We are not responsible for any problems resulting from the use thereof. The information contained herein is subject to change without notice. Revisions or new editions to this publication may be issued to incorporate such changes.

This product contains software built partially on open-source content. You may obtain the complete corresponding source code depending on whether or not the source is publicly available under a license policy. For more information, refer to **System > General** page. This product includes software developed by the University of California, Berkeley and its contributors, and software developed by the OpenSSL Project for use in the OpenSSL Toolkit (<http://www.openssl.org/>). Also, this product includes cryptographic software written by Eric Young (ey@cryptsoft.com).

Accessories

Upon purchasing the product, check inside the box to make sure all the following accessories are included. Some parts may differ depending on the situation.

Item

Camera Module
Main Unit
Quick Guide
Rubber Foot (4ea.)
Screws (each 2ea.)

Please download software (IDIS Discovery, IDIS Center, IDIS Solution Suite Compact) and product manual from this link :

<https://www.idisglobal.com/support/csdownload>

-IDIS Website (www.idisglobal.com) > Support > Technical Resources

-Search IDIS Discovery, IDIS Center, IDIS Solution Suite Compact.

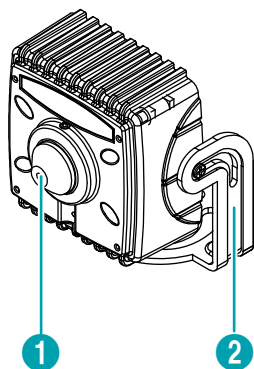
Overview



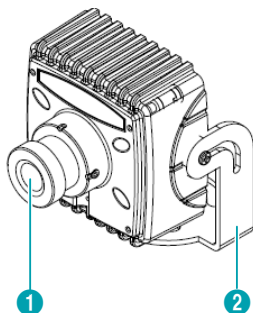
- Product color and design may vary depending on the model.
- For more details on each part name, refer to the manual.

Camera Module

DC-V3213XJ-4.3mm

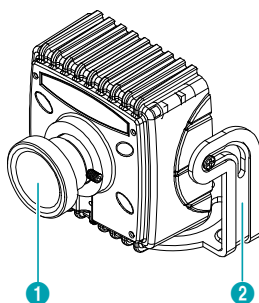


DC-V3213XJ-4.0mm



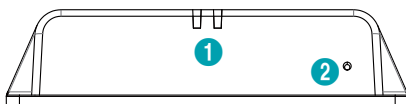
1	Lens	2	Mount Bracket
---	------	---	---------------

DC-V3213XJ-2.5mm

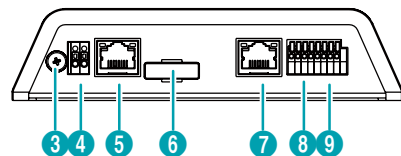


Main Unit

Front



Back



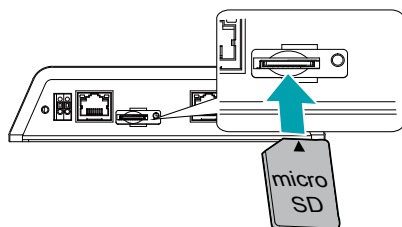
1	Status LED	6	SD Memory Card Slot
2	Factory Reset Switch	7	Video In
3	GND	8	Alarm I/O
4	Power	9	Audio I/O
5	Network Port		

Camera Installation

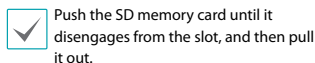
Installation

Inserting a SD Memory Card

- 1 Pull and lift the cover to open.



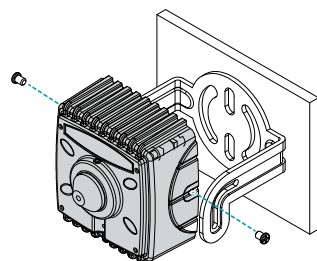
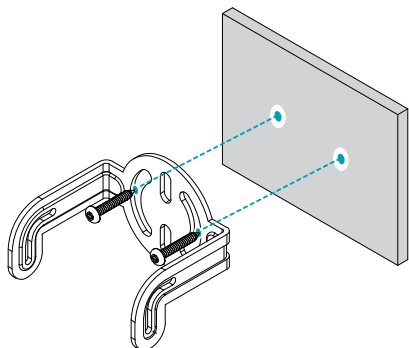
- 2 Insert a SD memory card into the SD memory card slot with the 'micro SD' print facing upward.



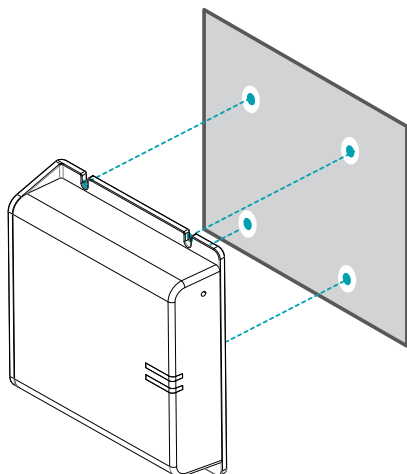
- 3 Close the cover.

Installation

- 1 Use the screws provided with the camera to secure the mount bracket on a wall or a ceiling.




- 2 Adjust the angle of the camera module.
- 3 Use the screws to secure the main unit on a wall or a ceiling.



- 4 Connect the main unit with the cable of the camera module.
- 5 Connect external devices, the network cable, and the power adapter.
- 6 Connect the power.

Specifications

Exterior Dimensions (W x H x D)*	Camera Module	DC-V3213XJ-4.3mm	39mm x 40mm x 25mm (1.53" x 1.57" x 0.98") / 47 mm x 48 mm x 50 mm (1.85" x 1.88" x 1.96")
		DC-V3213XJ-2.5mm	39mm x 40mm x 35mm (1.53" x 1.57" x 1.37") / 47 mm x 48 mm x 60 mm (1.85" x 1.88" x 2.36")
		DC-V3213XJ-4.0mm	47mm x 48mm x 66.5mm (1.85" x 1.88" x 2.61")
	Main Unit		153 mm x 36.5 mm x 132.7 mm
Weight (Main Unit)	Camera Module		0.1kg
	Main Unit		0.48kg
Working Temperature			-10°C ~ 50°C (14°F ~ 122°F) [Starting Temperature: 0°C ~ 50°C (32°F ~ 122°F)]
Operating Humidity			0% ~ 90%
Power			12 VDC, PoE
Power Consumption			12VDC, 0.37A, 4.44W PoE (IEEE 802.3at, Class4)
Edge Storage** (Optional)			 (micro SD/SDHC/SDXC memory card (class 6 or higher, max. 128GB))
Certifications			FCC, CE

* External dimensions may vary depending on the date of production.

** An SLC (Single Level Cell) or MLC (Multi Level Cell) card by SanDisk or Transcend is recommended to ensure stable recording performance.

** An SD memory card is a consumable product with a finite service life. Prolonged use will damage the card's memory sectors and result in data loss or memory card failure. Test the SD memory card regularly and replace it whenever necessary.

** microSD Logo is a trademark of SD-3C, LLC.

- **DirectIP NVR makes it easy to use cameras without extra network configurations. Each camera can be controlled via the DirectIP™ NVR setup menu, without any PC.**
 - For detailed camera settings, please see the camera setting pages of DirectIP™ NVR manual.
- **To use your camera with non-DirectIP system (e.g. other NVR or VMS), refer to the camera manual and it can be downloaded from our website: www.idisglobal.com.**



Сетевая камера

Краткое руководство пользователя

DC-V3213XJ-4.3mm

DC-V3213XJ-2.5mm

Правила техники безопасности

ПРЕДУПРЕЖДЕНИЕ

ОПАСНОСТЬ ПОРАЖЕНИЯ ЭЛЕКТРИЧЕСКИМ ТОКОМ
НЕ ОТКРЫВАТЬ

ПРЕДУПРЕЖДЕНИЕ. ДЛЯ СНИЖЕНИЯ ОПАСНОСТИ ПОРАЖЕНИЯ ЭЛЕКТРИЧЕСКИМ ТОКОМ, НЕ СНИМАЙТЕ КРЫШКУ (ИЛИ ЗАДНЮЮ ПАНЕЛЬ). ВНУТРИ НАХОДЯТСЯ ДЕТАЛИ, ТЕХНИЧЕСКОЕ ОБСЛУЖИВАНИЕ КОТОРЫХ МОГУТ ПРОИЗВОДИТЬ ТОЛЬКО КВАЛИФИЦИРОВАННЫЕ СПЕЦИАЛИСТЫ.
ДЛЯ ПРОВЕДЕНИЯ ТЕХНИЧЕСКОГО ОБСЛУЖИВАНИЯ ОБРАТИТЕСЬ К КВАЛИФИЦИРОВАННОМУ СПЕЦИАЛИСТУ.

Важные меры безопасности

1. Ознакомьтесь с инструкцией

Пользователь должен ознакомиться со всеми инструкциями по безопасности и эксплуатации до начала эксплуатации устройства.

2. Хранение инструкций

Инструкции по технике безопасности и эксплуатации должны сохраняться для дальнейшего использования.

3. Чистка

Перед началом чистки устройства отключите его от розетки. Не используйте жидкие аэрозольные чистящие средства. Для чистки используйте влажную мягкую ткань.

4. Дополнительно подключаемые компоненты

Не следует использовать дополнительные приставки и (или) оборудование без одобрения производителя, так как это может привести к возникновению пожара, поражению электрическим током или другим травмам.

5. Вода и (или) влага

Не используйте данное оборудование вблизи или в контакте с водой.

6. Размещение и принадлежности

Не устанавливайте оборудование на стену или потолок, которые не рассчитаны на вес камеры. Оборудование может упасть и привести к серьезной травме ребенка или взрослому или повреждению оборудования. При установке на стене или на полке необходимо руководствоваться инструкциями производителя и пользоваться монтажным комплектом производителя.

Если устройство находится на тележке, перемещайте ее с осторожностью. При резком торможении, слишком сильных толчках и на неровных поверхностях тележка с устройством может перевернуться.

Не устанавливайте данное оборудование в закрытом помещении. Чтобы предупредить повреждение оборудования или возгорание в результате повышения температуры окружающей среды, необходимо обеспечить достаточную вентиляцию.

7. Источники питания

Эксплуатация оборудования должна проводиться только с использованием источника питания, указанного на бирке. Если вы не уверены относительно источника питания, обратитесь к дилеру оборудования или в местную электроэнергетическую компанию.

Вы можете установить ИБП (источник бесперебойного питания) для безопасной эксплуатации, чтобы предупредить повреждения, связанные с неожиданным нарушением энергоснабжения. По вопросам относительно ИБП обратитесь к продавцу ИБП.

Данное оборудование должно оставаться в рабочем состоянии.

8. Сетевой шнур

Перед началом работы с оборудованием оператор или монтажник должен отключить питание и соединения TNT.

9. Грозовая защита

Для дополнительной защиты устройства во время грозы, при оставлении устройства без присмотра или его бездействия в течение долгого времени отключите устройство от розетки, отсоедините антенну или кабельную систему. Защита оборудования от повреждения в результате удара молнии и скачков напряжения в сети. Если гром или молния являются обычным явлением для региона, где установлено оборудование, используйте ограничитель перенапряжения.

10. Перегрузка

Не перегружайте розетки и удлинители. Это может привести к возгоранию или поражению электрическим током.

11. Предметы и жидкости

Никогда не вставляйте в отверстия устройства посторонние предметы, так как они могут коснуться электрических контактов или короткозамкнутых деталей, что может привести к возгоранию или поражению электрическим током. Избегайте попадания на оборудование жидкой любого типа.

12. Обслуживание

Не пытайтесь самостоятельно обслуживать данное оборудование. Для проведения технического обслуживания обратитесь к квалифицированному специалисту.

13. Обслуживание при поломке

Отключите оборудование от розетки и обратитесь к квалифицированному специалисту при следующих условиях:

A. Если поврежден шнур питания или вилка.

B. Если пролилась жидкость или посторонние предметы попали в корпус.

C. Если устройство попало под дождь или подверглось воздействию воды.

D. Если оборудование не работает должным образом при выполнении инструкций по эксплуатации, выполните только те настройки, которые описаны в инструкции по эксплуатации, так как неправильная настройка других параметров может привести к повреждению и дорогостоящему ремонту для восстановления оборудования.

E. Если устройство уронили или поврежден корпус.

F. Если в работе оборудования наблюдаются заметные изменения, необходимо провести техническое обслуживание.

14. Запасные части

При необходимости замены деталей убедитесь, что специалист по обслуживанию использует только разрешенные производителем запасные детали или же детали с характеристиками оригинальных частей. Несанкционированная замена деталей может привести к возгоранию, поражению электрическим током или другим рискам.

15. Проверка безопасности

После завершения обслуживания или ремонта оборудования попросите специалиста по обслуживанию провести проверку безопасности, чтобы убедиться, что оборудование находится в надлежащем рабочем состоянии.

16. Установка на месте

Данная установка должна проводиться квалифицированным специалистом и соответствовать всем местным нормам и правилам.

17. Подходящие батареи

Предупреждение: Если установлен неправильный тип батареи, существует риск взрыва. Заменять только точно такими же батареями или батареями аналогичного типа. И использованные батареи должны быть утилизированы в соответствии с инструкциями. Аккумуляторная батарея не должна подвергаться повышению тепловому воздействию от таких источников, как солнечный свет, огонь и т. п.

18. Рекомендуемая температура окружающей среды

Рекомендуемая максимальная температура окружающей среды (Tmax) для оборудования должна быть указана для того, чтобы покупатель и монтажник могли определить максимальную рабочую температуру окружающей среды для оборудования.



Заявление о соответствии требованиям Федеральной комиссии по связи (FCC)

ДАННОЕ ОБОРУДОВАНИЕ БЫЛО ПРОТЕСТИРОВАНО И ПРИЗНАНО СООТВЕТСТВУЮЩИМ ВСЕМ ОГРАНИЧЕНИЯМ ДЛЯ ЦИФРОВЫХ УСТРОЙСТВ КЛАССА А СОГЛАСНО ЧАСТИ 15 ПРАВИЛ FCC. ЭТИ ОГРАНИЧЕНИЯ РАЗРАБОТАНЫ ДЛЯ НАДЛЕЖАЩЕЙ ЗАЩИТЫ ОТ ВРЕДНОГО ИЗЛУЧЕНИЯ ПРИ ЭКСПЛУАТАЦИИ ОБОРУДОВАНИЯ В КОММЕРЧЕСКОЙ СРЕДЕ. ДАННОЕ ОБОРУДОВАНИЕ ГЕНЕРИРУЕТ, ИСПОЛЬЗУЕТ И МОЖЕТ ИЗЛУЧАТЬ РАДИОЧАСТОТНУЮ ЭНЕРГИЮ, КОТОРАЯ, В СЛУЧАЕ ИСПОЛЬЗОВАНИЯ ИЛИ УСТАНОВКИ С НАРУШЕНИЯМИ ИНСТРУКЦИЙ, МОЖЕТ СОЗДАВАТЬ ПОМЕХИ РАДИОСВЯЗИ. ЭКСПЛУАТАЦИЯ ДАННОГО ОБОРУДОВАНИЯ В ЖИЛОЙ ЗОНЕ МОЖЕТ ВЫЗВАТЬ ВРЕДНЫЕ ПОМЕХИ, И В ЭТОМ СЛУЧАЕ ПОЛЬЗОВАТЕЛЬ ДОЛЖЕН БУДЕТ УСТРАНИТЬ ПОМЕХИ ЗА СВОЙ СЧЕТ.

ПРЕДУПРЕЖДЕНИЕ: ЛЮБЫЕ ИЗМЕНЕНИЯ ИЛИ МОДИФИКАЦИИ ИЗДЕЛИЯ БЕЗ СОГЛАСОВАНИЯ С КОМПЕТЕНТНЫМ ОРГАНОМ МОГУТ ЛИШИТЬ ВАС ПРАВА НА ИСПОЛЬЗОВАНИЕ ОБОРУДОВАНИЯ. ДАННЫЙ КЛАСС ЦИФРОВОЙ АППАРАТУРЫ СООТВЕТСТВУЕТ ВСЕМ ТРЕБОВАНИЯМ РЕГУЛИРУЮЩИХ ОРГАНОВ КАНАДЫ К ОБОРУДОВАНИЮ — ИСТОЧНИКУ ИНТЕРФЕРЕНЦИИ.

Утилизация отходов производства электрического и электронного оборудования

Правильная утилизация данного устройства (применимо в ЕС и других европейских странах с отдельными системами сбора отходов)



Данная маркировка на изделии или документации к нему указывает, что оно не подлежит утилизации совместно с другими бытовыми отходами по истечении срока годности. Чтобы избежать вредного воздействия на окружающую среду или здоровье человека вследствие неконтролируемой утилизации отходов, данные отходы подлежат отделению от других типов отходов и тщательной переработке для повторного использования. При использовании оборудования в бытовых условиях пользователям следует выяснить, куда и каким образом доставить его в целях переработки для повторного использования. При промышленном использовании пользователями следует связаться с поставщиком для выяснения соответствующих условий договора купли-продажи. Данное изделие подлежит утилизации отдельно от других промышленных отходов.

Авторские права

© 2017 IDIS Co., Ltd.

Корпорация IDIS, Ltd. сохраняет за собой все права на данный документ.

Частичное или полное использование или копирование этого документа без предварительного получения согласия корпорации IDIS, Ltd. строго запрещено.

Содержимое данного документа может быть изменено без предварительного уведомления по причинам, связанным с расширением функциональных возможностей.

Зарегистрированные товарные знаки

IDIS является зарегистрированным товарным знаком корпорации IDIS, Ltd.

Все остальные наименования компаний и продуктов являются зарегистрированными товарными знаками соответствующих владельцев.

Информация, приведенная в данном руководстве, является верной на момент публикации, несмотря на то, что в ней может отсутствовать пояснение некоторых функций. Мы не несем ответственность за любые проблемы, возникшие в результате использования продукта. Информация, содержащаяся в этом документе, может быть изменена без предварительного уведомления. В случае внесения поправок может быть издан документ с исправлениями или его новые редакции.

Этот продукт содержит программное обеспечение, которое частично разработано на базе содержимого с открытым исходным кодом. Можно получить полный исходный код, если он находится в открытом доступе в соответствии с политикой лицензирования. Подробнее можно узнать на странице **Система > Общие**. Этот продукт содержит программное обеспечение, разработанное Калифорнийским университетом в Беркли и его авторами, а также программное обеспечение, разработанное в рамках проекта OpenSSL для использования в инструментарии OpenSSL (<http://www.openssl.org/>). Кроме того, этот продукт включает криптографическое программное обеспечение, написанное Эриком Янгом (eay@cryptsoft.com).

Комплектация

Во время приобретения устройства проверьте коробку, чтобы убедиться, что в комплект включены следующие принадлежности: В зависимости от ситуации некоторые детали могут быть разными.

Элемент

Модуль камеры
Основной блок
Краткое руководство пользователя
Резиновые ножки (4 шт.)
Винты (по 2 шт.)

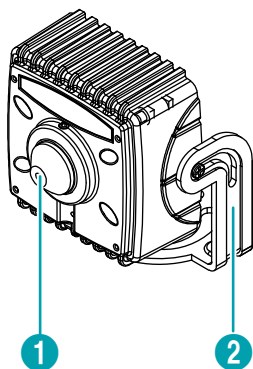
Обзор



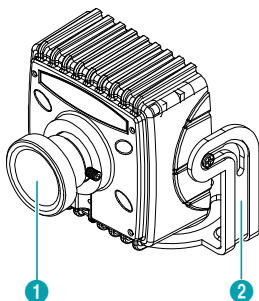
- Цвет и конструкция устройства зависят от модели.
- Подробные сведения о каждом шифре детали см. в руководстве.

Модуль камеры

DC-V3213XJ-4.3mm



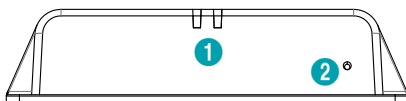
DC-V3213XJ-2.5mm



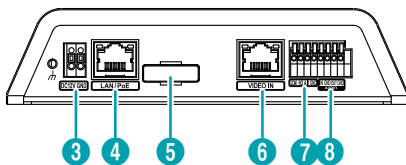
1	Объектив	2	Держатель
---	----------	---	-----------

Основной блок

Передняя панель



Задняя панель



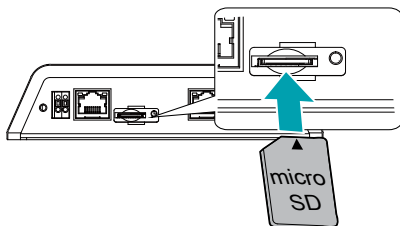
1	Индикатор состояния	5	Слот карты памяти SD
2	Переключатель сброса до заводских настроек	6	Видео вход
3	Питание	7	Тревожный вход/выход
4	Сетевой порт	8	Аудиовход/выход

Установка камеры

Установка

Установка SD-карты памяти

- 1 Потяните за крышку и поднимите ее.



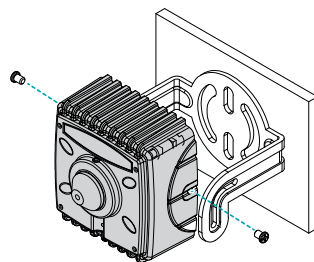
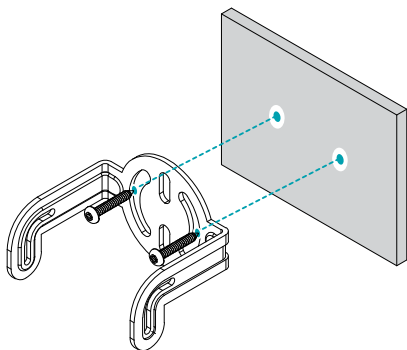
- 2 Вставьте SD-карту памяти в соответствующее гнездо, при этом надпись «micro SD» должна быть сверху.

Нажимайте на SD-карту памяти до тех пор, пока она не выйдет из гнезда, после чего выньте ее.

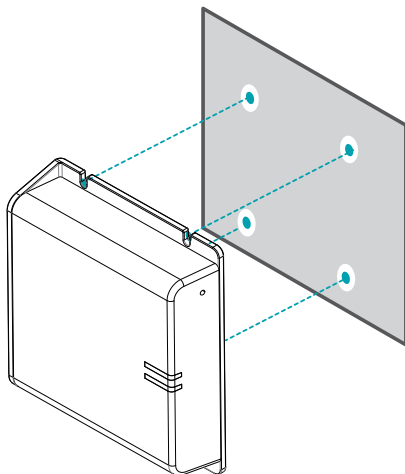
- 3 Закройте крышку.

Установка

- 1 Закрепите держатель на стене или потолке с помощью винтов, которые поставляются вместе с камерой.



- 2 Отрегулируйте угол наклона модуля камеры.
- 3 Закрепите основной блок на стене или потолке с помощью винтов.



- 4 Подключите основной блок к кабелю модуля камеры.
- 5 Подсоедините внешние устройства, сетевой кабель и блок питания.
- 6 Подключите питание.

Технические характеристики

Внешние габариты (Ш x В x Г)	Модуль камеры	DC-V3213-4.3mm	39 мм x 40 мм x 25 мм (1,53 дюймов x 1,57 дюймов x 0,98 дюймов)
		DC-V3213-2.5mm	39 мм x 40 мм x 35 мм (1,53 дюймов x 1,57 дюймов x 1,37 дюймов)
	Основной блок		153 мм X 36,5 мм X 132,7 мм
Масса (основного блока)	Модуль камеры	0,1 кг	
	Основной блок	0,48 кг	
Рабочая температура			-10°C - 50°C (14°F - 122°F) [Начальная температура: 0°C - 50°C (32°F - 122°F)]
Рабочая влажность			0 - 90 %
Питание			12 В постоянного тока, PoE (IEEE 802.3ат, класс 4)
Потребляемая мощность			макс. 4,08 Вт
Внешний накопитель* (приобретается дополнительно)			 (карта памяти microSD/SDHC/SDXC (класс 6 или выше, до 128 Гб))
Сертификации			FCC, CE

* Чтобы обеспечить стабильное качество записи, рекомендуется использовать карты SLC и MLC производства SanDisk или Transcend.

* SD-карты относятся к расходным материалам с ограниченным сроком службы. При продолжительном использовании секторы памяти карты могут быть повреждены, что приведет к потере данных или непригодности карты. Регулярно проверяйте состояние SD-карты и в случае необходимости заменяйте ее.

* Логотип microSD Logo является товарным знаком SD-3C, LLC.

- **Производитель:** IDIS Co., Ltd
- **Адрес:** Республика Корея, 8-10, Techno 3-ro, Yuseong-gu, Daejeon, 34012
- **Импортер:** ООО «Авикс Дистрибьюторский Центр» (ООО «Авикс ДЦ»)
- **Адрес:** 115093, г. Москва, ул. Большая Серпуховская, дом 44, помещение I, комната 19
- Дата изготовления устройства отмечена в серийном номере изделия, указанном на корпусе: седьмая и восьмая цифра слева обозначают год производства, девятая и десятая - месяц. Дополнительные сведения смотрите на веб-сайте www.idisglobal.ru





IDIS Co., Ltd.

For more information, please visit
www.idisglobal.com